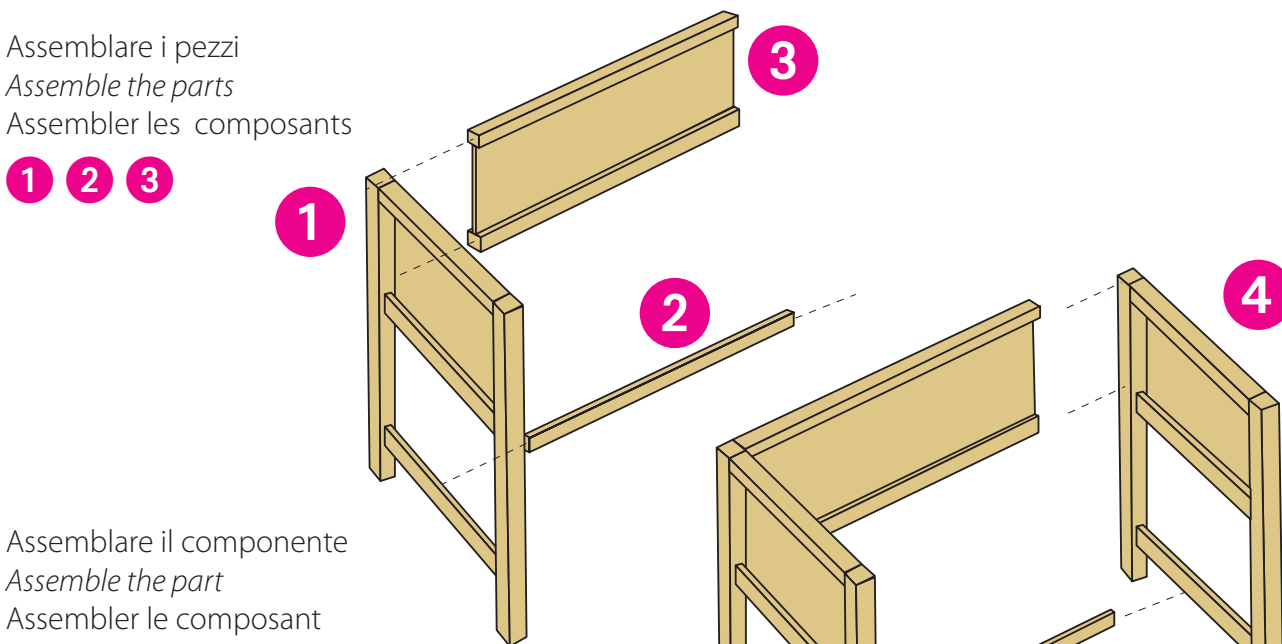
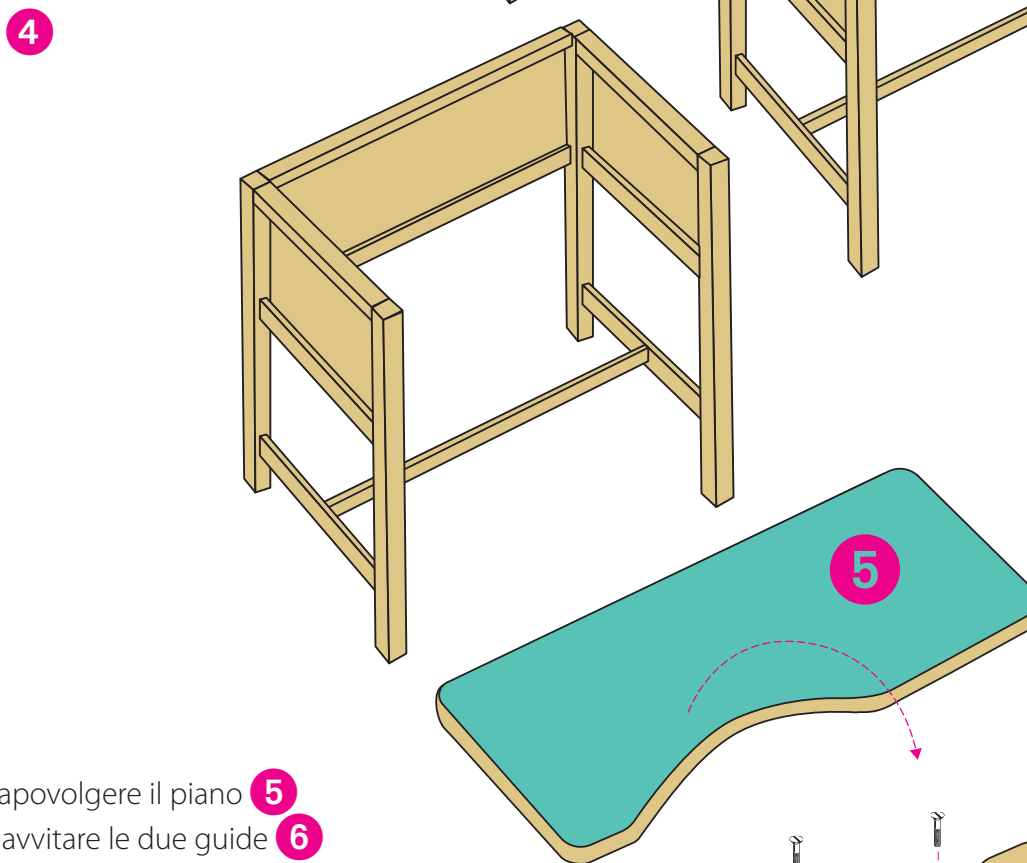


**Istruzioni di montaggio banco da orafa mod. Julia**  
**How to assemble jewelr bench mod. Julia**  
**Instruction de montage etabli de bijoutier mod. Julia**

- A)** Assemblare i pezzi  
*Assemble the parts*  
Assembler les composants



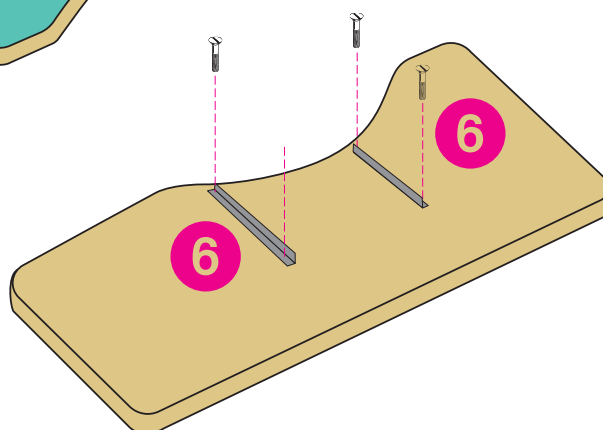
- B)** Assemblare il componente  
*Assemble the part*  
Assembler le composant



- C)** Capovolgere il piano **5**  
e avvitare le due guide **6**

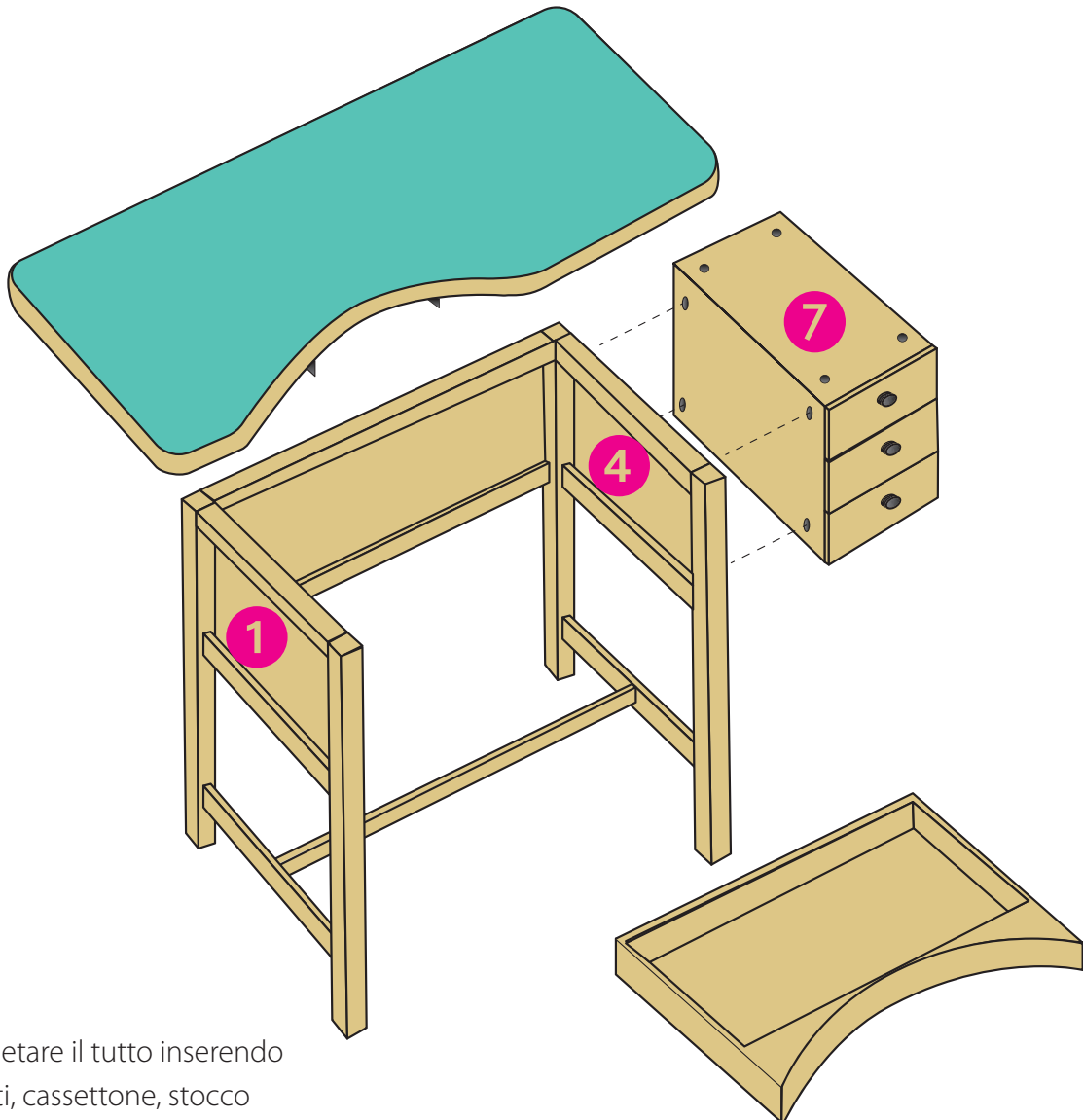
Turn the top **5** and screw the two  
wooden slides **6**

Retourner le haut **5**  
et visser les deux rails en bois **6**



- D)** Rigirare il piano, posizionarlo sulla struttura e avvitarlo alle spalle **1** e **4**  
*Turn up the top, put it on the bench frame and screw it to the sides **1** and **4***  
 Retourner le haut, positionnez-le sur la structure et vissez-le aux épaules **1** et **4**

- E)** Togliere i cassetti e avvitare la cassettera **7** al sottopiano e al lato  
*Take out the drawers and screw the drawers unit **7** below the top and on the side*  
 Retirer les tiroirs et visser la layette **7** au-dessous du top et sur les côtés



- F)** Completare il tutto inserendo cassetti, cassettone, stocco  
*You can complete the operations now; just fit the drawers, the recovery drawer, the wooden peg*  
 Maintenant veuillez insérer les tiroirs, le bac de récupération, la cheville.

